

**GROVE**

DREHWERK, UMBAU AUF FREISCHALTUNG  
SLEWING GEAR, REBUILDING

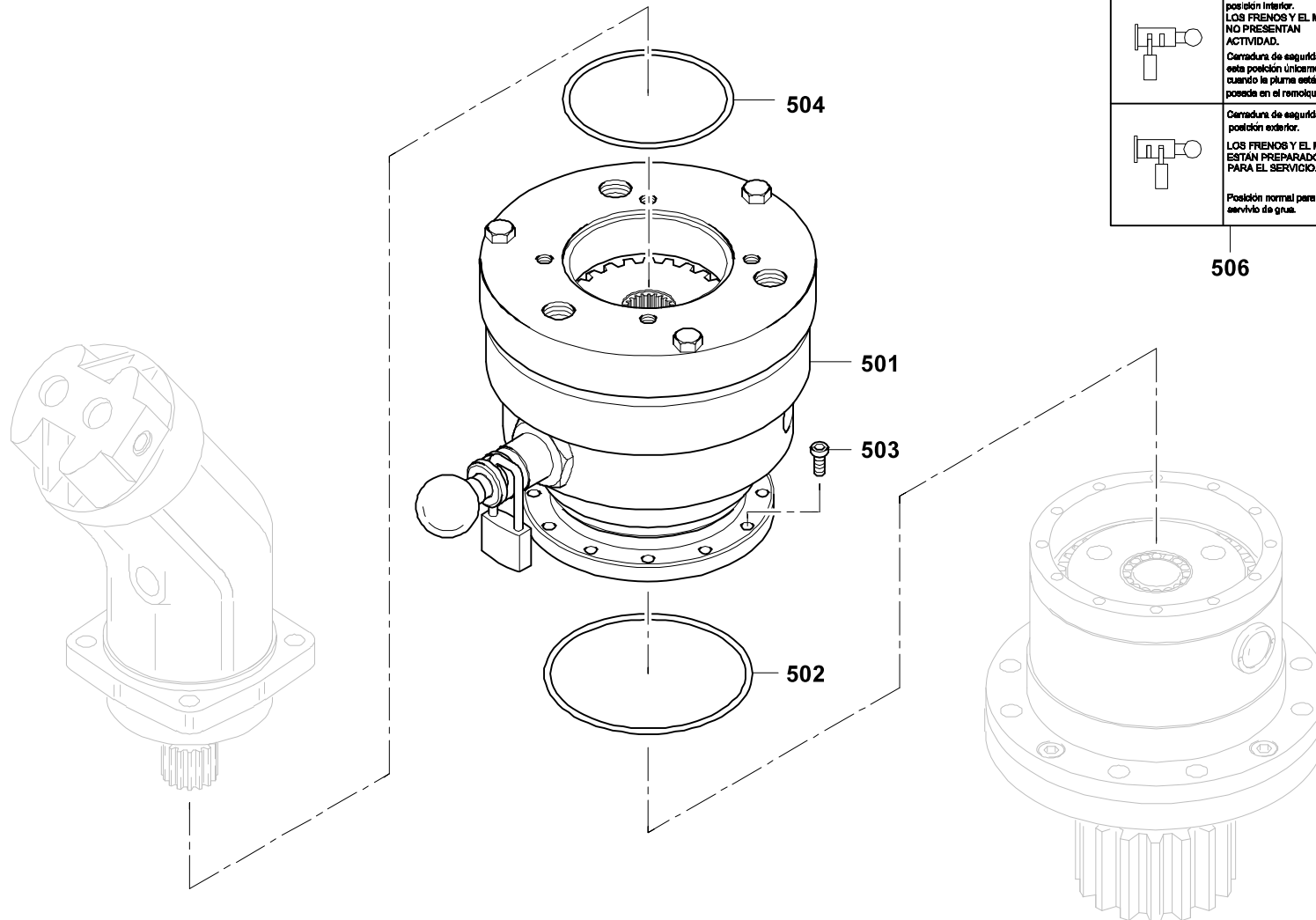
BILDTAFEL  
PICTORIAL DISPLAY

08.08

**3134400-ETL A**

1/1

**GMK 5130  
BE 759  
G 786**

**MECANISMO DE GIRO**

	<p>Cerradura de seguridad en posición interior. LOS FRENSOS Y EL MOTOR NO PRESENTAN ACTIVIDAD.</p> <p>Cerradura de seguridad en esta posición únicamente cuando la puma está posada en el remolque.</p>
	<p>Cerradura de seguridad en posición exterior. LOS FRENSOS Y EL MOTOR ESTÁN PREPARADOS PARA EL SERVICIO.</p> <p>Posición normal para el servicio de grua.</p>

506

**SLEWING GEAR**

	<p>Patlock at inner position NO BRAKING POWER OF BRAKE AND SLEWING GEAR ENGINE.</p> <p>Patlock in this position only when boom is deposited on dolly.</p>
	<p>Patlock at outer position BRAKE AND ENGINE READY FOR USE.</p> <p>Normal position for crane operating.</p>

505